



Das Premium-Dachträgersystem aus Aluminium für Nutzfahrzeuge.

Die neue Generation Nutzfahrzeuge macht auch eine neue Generation an Zubehör erforderlich. Aerodynamisch, stilvoll und korrosionsbeständig sind die wichtigsten Merkmale der neuen KammBar Pro. Das macht ihn zur ersten Wahl für Profis mit Nutzfahrzeuge.

Der KammBar Pro aus eloxiertem Aluminium vergrößert das Ladevolumen jedes Nutzfahrzeugs, während sein schlankes, modernes Design gleichzeitig die Windgeräusche reduziert. Zwei Paar Seitenstütze gehören zur Standardausstattung, und wir liefern auch eine völlig neue Aluminium-Leiterrolle. Der KammBar Pro ist also das ultimative Dachgepäckträgersystem, das Ihren Nutzfahrzeug auf die nächste Generation bringt.

#KammGeneration



15 Minuten
Montagezeit

ABMESSUNGEN

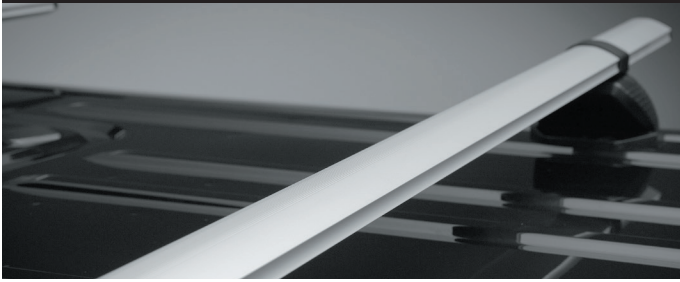
- Länge	(L1)	1240mm - 1420mm - 1600mm - 1700mm
- Breite Fuß	(W1)	133mm
- Breite Träger	(W2)	60mm
- Höhe Fuß - oberseite Träger	(H1)	109mm
- Höhe Fuß - unterseite Träger	(H2)	71.5mm
- Höhe Seitenstützen	(H3)	102mm

GEWICHT

Länge Träger	Träger	Kombiniertes Gewicht zwei Füße	Gesamtgewicht
- 1240mm	1.60 kg	0.76 kg	2.36 kg
- 1420mm	1.83 kg	0.76 kg	2.59 kg
- 1600mm	2.06 kg	0.76 kg	2.82 kg
- 1700mm	2.19 kg	0.76 kg	2.95 kg

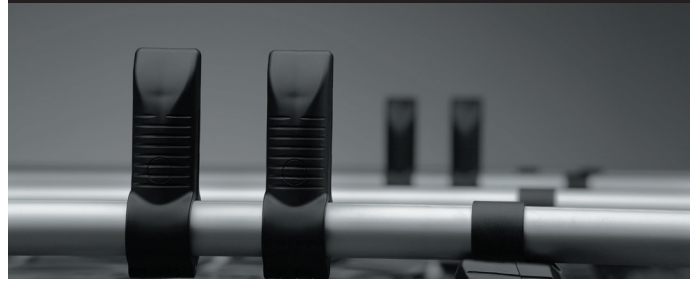


MAXIMALE KORROSIONSBESTÄNDIGKEIT



Hergestellt aus eloxiertem Aluminium, was ihn bei allen Wetterbedingungen extrem haltbar macht.

ZWEI PAAR SEITENSTÜTZEN ENTHALTEN



Das Finish unseres Premium-Dachträgers: Alle KammBar Pro-Systeme werden serienmäßig mit zwei Paar Seitenstützen geliefert.

EXTREM AERODYNAMISCHES DESIGN



Die einmalige Form des Trägerprofils wurde von den Arbeiten von Professor Wunibald Kamm inspiriert - er war ein richtungsweisender Aerodynamiker, der herausgefunden hat, dass die Tropfenform ideal zum Reduzieren von Luftwiderstand geeignet ist.

MINIMALE WINDGERÄUSCHE



Die aerodynamische Form des KammBar Pro eliminiert Windgeräusche nahezu vollständig.

MAßGESCHNEIDERTE MONTAGE



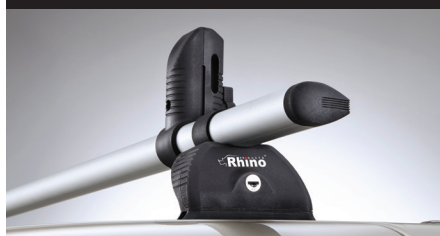
Erhältlich in Versionen mit zwei, drei oder vier Trägern. Der KammBar Pro wird mit einem Montagesatz mit separaten Polstern und Einsätzen geliefert, die speziell für die Befestigungspunkte jedes Nutzfahrzeugs entwickelt wurden.

SCHNELLE MONTAGE MIT VORMONTIEREN FÜßEN



Wird mit lose in die Füße eingesetzten Befestigungssätteln angeliefert, sodass schnelle und einfache Montage möglich ist.

ELEGANTE FUßABDECKUNGEN



Die stabilen Stahlfüße sind mit ansprechenden Kompositkappen versehen, die dem Produkt einen modernen, hochwertigen Eindruck verleihen.

STRAPAZIERFÄHIG UND FÜR LANGLEBIGKEIT GEBAUT



Unser eigenes Team von Ingenieuren hat den KammBar Pro ausgiebig getestet, um sicherzustellen, dass er stark und robust genug ist, um den Herausforderungen des täglichen Gebrauchs standzuhalten.

HALTERUNG RUNDUMLEUCHTE



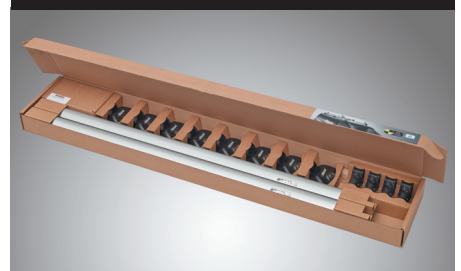
Die Rundumleuchte kann mit 1 oder 3 Schrauben an dieser Halterung befestigt werden, was die Funktionalität erhöht. Wird als Zubehör verkauft.

SCHLOSS-UPGRADE-SÄTZE



Schlosssätze können als zusätzlicher Diebstahlschutz separat erworben werden.

ALLES IN NUR 1 PAKET



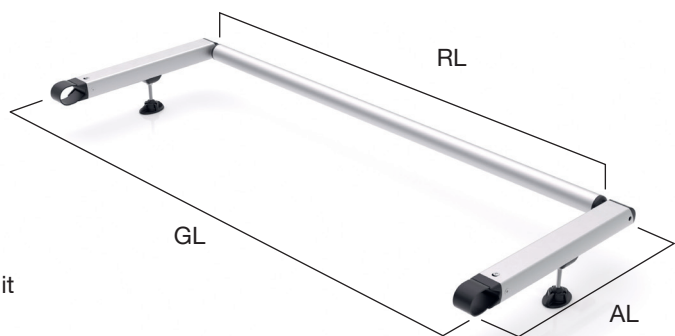
Alle KammBar Pro-Systeme werden in einem einzigen Paket geliefert. Dies gewährleistet einen schnellen und effizienten Versand und verringert das Risiko von Verzögerungen im Gegensatz zum Versand mehrerer Pakete.

MATERIAL	EINSATZBEREICH	VORTEILE
Aluminiumlegierung		
- 6063A T6	- Träger	- Extrem strapazierfähig, hohe Zugfestigkeit - Ausgezeichnetes Gewicht-/Stärkeverhältnis - Robuste, kratzresistente Oberfläche - Geeignet für komplizierte Extrusionen mit guter Oberflächengüte und hoher Korrosionsbeständigkeit
Komposit		
- LDPE - Polypropylen (PPCP)	- Trägerendkappe - Abdeckkappen Montagefüße	
Baustahl		
- Baustahl HR4, Pulverbeschichtung strukturiert Schwarz	- Trägerfuß - Trägerhalterung	- Hohe Festigkeit - Hohe Korrosionsbeständigkeit - 1000 Stunden Salzsprühnebel-Test
Befestigungen		
- Multigrip-Blindnieten (Hauptverbindungsverfahren) - Schrauben und (selbstsichernde) Muttern, Größe M8, Kombination aus rostfreiem und verzinktem Stahl		
Benötigte Montagewerkzeuge		
- 10 mm und 13 mm Schraubenschlüssel, Inbusschlüssel (beiliegend)		

KammRoller[™]

Zur Komplettierung des Programms KammBar haben wir auch unsere Leiterrolle neu gestaltet. Der neue KammRoller ist sowohl für die neuen KammBar Fleet- als auch für die KammBar Pro-Dachträger geeignet. Es erleichtert das Be- und Entladen von Material auf dem Dach über das Heck des Fahrzeugs. Der KammRoller ist leichter als sein Vorgänger, mit einer Gewichtsreduzierung von bis zu 30%.

Unserem Konstruktionsteam ist es gelungen, das Gewicht zu reduzieren, ohne die Festigkeit zu beeinträchtigen. Dank des Austauschs der Kunststoffrolleneinsätze durch Stahlausführungen ist diese Rolle auch viel zuverlässiger. Die neue Aluminiumkonstruktion passt nahtlos zu KammBar Pro und KammBar Fleet.



MERKMALE

- Die Rolle ist jetzt aus Aluminium gefertigt und deutlich leichter
- Neu gestaltete Befestigung der Stützfüße, die eine schnellere Montage ermöglicht
- Neue Stahlrolleneinsätze für längere Haltbarkeit
- 50 kg. Tragfähigkeit
- Abdeckkappen mit Rhino-Logo
- Für jedes Fahrzeug maßgeschneiderte Montage



TECHNISCHE INFORMATIONEN

Rollenlänge (RL)	Gesamtlänge (GL)	Armlänge (AL)	Gewicht
656mm – 816mm – 956mm – 1056mm – 1114mm	804mm – 964mm – 1104mm – 1204mm – 1262mm	225mm – 300mm – 350mm – 430mm – 490mm – 530mm	min 1.28kg / max 2.23kg

